

طراحی سیستم تحویل دارو برای تنظیم فشارخون با کمک کنترلر فازی

ملیکا بابایی^۱، حسام کریم^{۲*}، شراره رستم نیاکان^۳

• پذیرش مقاله: ۹۶/۶/۲۰

• دریافت مقاله: ۹۶/۴/۱۴

مقدمه: با توجه به اهمیت فشارخون بالا، کنترل و ثابت نگه داشتن سطح فشارخون در حالت نرمال بسیار حائز اهمیت است. هدف از این پژوهش، طراحی سیستم برای کنترل و تنظیم فشارخون مؤثر شریانی با استفاده از داروی سدیم نیتروپروساید به کمک کنترلر فازی است. **روش:** پژوهش حاضر از نوع کاربردی است که به روش مقطعی انجام شد. برای انجام این پژوهش ابتدا مطالعات مرتبط در حوزه طراحی مدل‌های ریاضی برای تنظیم فشارخون بررسی شدند. سپس با بررسی نتایج این مطالعات، بهترین مدل انتخاب شده و تغییرات لازم بر روی آن اعمال گردید. در مرحله آخر کنترلر فازی برای تنظیم فشارخون طراحی گردید، تمام عملیات طراحی و اجرای سیستم فازی در محیط نرم‌افزار متلب نسخه ۲۰۱۰ انجام شد.

نتایج: در مرحله اول با اعمال کنترلر فازی، خروجی تغییرات سریع و ناگهانی داشت؛ لذا با اعمال اصلاحات در جهت بهبود کنترلر، سیستم توانست فشارخون بیمار را در زمان حدود ۳ دقیقه، کنترل و به حالت نرمال خود برگرداند؛ اما بازهم خروجی کنترلر دارای تغییرات سریعی بود، لذا با اعمال یک کنترلر فیلتر شده، نتایج نشان داد که فرکانس‌های بالا کنترل و در زمان حدود ۱ دقیقه فشارخون، تنظیم و ثابت ماند.

نتیجه‌گیری: با استفاده از کنترلر فازی و استفاده از مدل‌های ریاضی معتبر، می‌توان فشارخون بیمار را تنظیم و ثابت نگه داشت. روش‌های کلاسیک در برخورد با سیستم‌های بیولوژیکی وابستگی شدید به پارامترهای مدل دارند؛ اما کنترلر فازی در برخورد با عدم قطعیت، پاسخ و سرعت عمل قابل قبولی را ارائه می‌دهد.

کلید واژه‌ها: فشارخون، کنترلر فازی، سدیم نیترو پروساید، انفورماتیک پزشکی

• **ارجاع:** بابایی ملیکا، کریم حسام، نیاکان رستم شراره. طراحی سیستم تحویل دارو برای تنظیم فشارخون با کمک کنترلر فازی. مجله انفورماتیک سلامت و زیست پزشکی ۱۳۹۶؛ ۴(۲): ۱۴۱-۱۳۲.

۱. کارشناس ارشد انفورماتیک پزشکی، دانشکده پزشکی، دانشگاه علوم پزشکی مشهد، مشهد، ایران.

۲. دانشجوی دکتری تخصصی انفورماتیک پزشکی، گروه مدیریت اطلاعات سلامت، دانشکده پیراپزشکی، دانشگاه علوم پزشکی تهران، تهران، ایران.

۳. دکتری تخصصی انفورماتیک پزشکی، استادیار، گروه مدیریت اطلاعات سلامت، دانشکده پیراپزشکی، دانشگاه علوم پزشکی تهران، تهران، ایران.

* **نویسنده مسئول:** تهران، دانشگاه علوم پزشکی تهران، دانشکده پیراپزشکی، گروه مدیریت اطلاعات سلامت.

• **Email:** karim.hesam@gmail.com

• **شماره تماس:** ۰۹۳۶۳۶۴۷۳۶۲

مقدمه

فشارخون از نظر همودینامیک عبارت است از نیرویی که خون بر دیواره رگ‌هایی که در آن جریان دارد وارد می‌کند. در حالت نرمال، فشارخون در طول روز افزایش و کاهش پیدا می‌کند؛ اما اگر برای مدت طولانی بالا بماند، می‌تواند به قلب آسیب برساند و ریسک ابتلا به بیماری‌های قلبی-عروقی را افزایش دهد [۱]. در جهان، فشارخون بالا، حدود ۷٫۵ میلیون مرگومیر را به همراه داشته است و حدود ۱۲/۸٪ از کل مرگومیرها را شامل می‌شود. فشارخون بالا یک عامل خطر مهم برای ابتلا به بیماری عروق کرونر قلب می‌باشد. در سال ۲۰۰۸ شیوع کلی فشارخون بالا در بزرگسالان ۲۵ سال و بالاتر، حدود ۴۰٪ گزارش داده شده بود [۲]. با توجه به موارد ذکر شده و عوارض فشارخون بالا، کنترل دقیق سطح فشارخون به‌ویژه برای افرادی که تحت عمل جراحی قرار می‌گیرند (در حین عمل و بعد از آن) بسیار حائز اهمیت است. فشارخون بالا، اغلب در ساعات اولیه پس از عمل جراحی قلب باز رخ می‌دهد. درواقع، داروهایی مانند سدیم نیتروپروساید (Sodium nitroprusside) SNP، نیتروگلیسیرین و غیره وجود دارد که به‌طور معمول برای درمان فشارخون بالا پس از جراحی بیمار قلبی استفاده می‌شود [۳].

در سال‌های اخیر، در پی رشد و توسعه سیستم‌های هوشمند برای حل بسیاری از مشکلات پیچیده، نظارت بر بیمار و تجزیه و تحلیل داده‌های پزشکی با استفاده از سیستم‌های کمک کامپیوتری مبتنی بر سیستم‌های خبره، منطق فازی و بسیاری از تکنیک‌های هوشمند دیگر گسترش یافته است [۴]. در این راستا به دلیل وجود عدم قطعیت در مسائل مختلف پزشکی، منطق فازی یک ابزار قدرتمند برای سیستم‌های تصمیم‌گیری هوشمند در حوزه پزشکی به حساب می‌آید و نقش مهمی را در پزشکی ایفا می‌کند [۵]. برنامه‌های هوشمند کامپیوتری با استفاده از منطق فازی به تقلید فرآیندهای تفکر انسان در شرایط پیچیده و عدم قطعیت می‌پردازند که در عمل از سرعت بیشتری نسبت به انسان برخوردارند [۶]. در پزشکی مدرن، کنترل خودکار و هوشمند، نقش مهمی را ایفا می‌کند و توجه به کنترل فشارخون به‌عنوان یکی از برنامه‌های کاربردی کنترلی مهم در پزشکی، حائز اهمیت است. در سال‌های اخیر کارهای علمی زیادی در این زمینه انجام شده است. در این حوزه، انواع روش‌های کنترلی مانند PI (Proportional-Integral)، فازی، فازی تطبیقی، عصبی فازی تطبیقی و تطبیقی مدل چندگانه مطرح شده است [۷-۱۲].

Feng و همکاران در مطالعه خود با استفاده از کنترلر PI تطبیقی، برای کاهش فشارخون و نگه‌داشتن آن در سطح مطلوب از سیستم کنترل فیدبک استفاده کردند و برای دستیابی به یک کنترلر PI دیجیتال، روش تفاضل پس‌رو را به کار بردند که کنترلر، سرعت تزریق دارو و تغییرات فشارخون را محاسبه می‌کرد. نتایج نشان داد برای بیمار با فشارخون اولیه ۱۵۰ mmHg و فشارخون مطلوب ۱۰۰ mmHg، سرعت تزریق داروی سدیم نیتروپروساید، مناسب و بهینه است [۱۰]. در استفاده از کنترلر عصبی غیرمستقیم تطبیقی فازی در مطالعاتی که توسط Polycarpou و همکاران و Er و همکاران صورت گرفت، مشخص شد که این سیستم‌ها قادر به کنترل مطلوب بلادرنگ تحت شرایط عدم قطعیت و بدون هرگونه دانش قبلی از دینامیک سیستم بودند به‌طوری‌که طراحی کلی مبتنی بر تنظیم خودکار کنترل‌کننده در پاسخ به شرایط خاص بیمار بود [۱۲، ۱۳]. همچنین مطالعاتی که با استفاده از کنترلر فازی تطبیقی برای تنظیم فشارخون انجام شد، نشان داد که کنترلر قادر بود مقادیر هدف را بدون هیچ حد بالا و پایینی دنبال کند و سطح فشار را به اندازه $+10\text{mmHg}$ و -10mmHg از فشار هدف باوجود تغییر پارامتر نگه دارد [۸، ۱۶-۱۴]. یک کنترلر PI مبتنی بر سیستم کنترل تطبیقی مدل چندگانه اولین بار توسط He و همکاران ساخته شد و این مدل در سال‌های بعد توسط محققان در مطالعات مختلف بهبود یافت؛ اما در همگی هنوز از یک کنترلر PI استفاده می‌شد که نتایج این مطالعات نشان داد به دلیل غیرخطی بودن سیستم، کنترلر PI نمی‌تواند به‌خوبی عمل کند. سپس مطالعه‌ای که توسط Ying و همکاران انجام شد، نشان داد که استفاده از یک کنترلر غیرخطی می‌تواند بر کاستی‌های کنترلر PI غلبه کند. در این مدل از الگوریتم کنترل تطبیقی مدل چندگانه برای شناسایی مدل بیمار استفاده شد و الگوریتم کنترل فازی برای طراحی بانک کنترلر به‌کار برده شد؛ بنابراین هدف روش کنترل می‌تواند کارایی رضایت‌بخش کنترلر را فراهم کند و تغییرات را در سیستم‌های پویا اداره نماید [۱۷، ۱۸].

به‌طور کلی هدف یک سیستم کنترل‌کننده خودکار این است که سریعاً تغییرات نوسانی فشارخون را به‌وسیله تزریق سدیم نیترو پروساید کاهش و تنظیم نماید؛ لذا با توجه به رشد سریع سیستم‌های هوشمند در پزشکی و اهمیت کنترل فشارخون به‌عنوان یکی از برنامه‌های کاربردی کنترلی مهم در این عرصه، این مطالعه باهدف کنترل و تنظیم فشار مؤثر شریانی با

در مرحله اول، مطالعات انجام شده در خصوص ارائه مدل‌های ریاضی برای فشارخون بررسی شدند. در مرحله دوم با استفاده از مدل‌های ریاضی معتبر فشارخون ارائه شده و با بررسی نتایج کسب شده مطالعه، بهترین مدل انتخاب و توسعه داده شد و در مرحله آخر کنترلر فازی طراحی گردید.

مدل‌های زیادی از سیستم فشارخون و تزریق دارو ارائه شده است که در جدول ۱ سه مدل ریاضی نشان داده شده است که همگی در زمان مناسب، فشارخون بیمار را با سرعت تزریق مناسب دارو تنظیم کرده است [۹، ۱۲، ۱۵، ۱۹، ۲۰].

استفاده از داروی سدیم نیتروپروساید به کمک کنترلر فازی انجام شد. کنترلر فازی طراحی شده فشارخون بیمار را پس از عمل جراحی قلب با تزریق این دارو تنظیم و در حد مطلوب ثابت نگه می‌دارد.

روش

مطالعه حاضر، از نوع کاربردی است که به روش مقطعی و باهدف کنترل فشارخون با استفاده از تنظیم داروی سدیم نیتروپروساید انجام شد. این مطالعه در سه مرحله انجام گرفت.

جدول ۱: مدل‌های ریاضی سیستم فشارخون

عنوان	مدل ریاضی	توضیحات
مدل دینامیک سیستم فشارخون و تزریق دارو توسعه داده شده	$Y(t_s) = F[y(t_s - 1), u(t_s - d), u(t_s - m)]$ $= a_0 y(t_s - 1) + b_0 u(t_s - d) + b_1 u(t_s - m) + u(t_s)$	مدل زمان مطلق فشارخون بیمار تحت تأثیر دارو. خروجی سیستم تغییرات فشارخون و ورودی میزان تزریق دارو در زمان t_s و پارامترهای a_0 ، b_0 و b_1 ثابت فرض شده‌اند؛ بنابراین منجر به یک سیستم خطی می‌شود.
مدل دینامیکی سیستم فشارخون در پاسخ به داروی کاهنده فشارخون تری متافان کامبیسولات	$\begin{cases} \frac{dx(t)}{dt} = -\frac{1}{T}x(t) + \frac{K}{T}[u(t) - w(t)] \\ \frac{dw(t)}{dt} = \begin{cases} x(t) - c & ; x(t) \geq c \\ -kw(t) & ; x(t) < c \end{cases} \\ y(t) = f(x(t - L)) \end{cases}$	فشار سرخرگی میانگین را به‌عنوان خروجی y در نظر گرفته شده که نرخ تزریق داروی هایپوتنسیو را تغییر می‌دهد. مدل دینامیکی که ارتباط بین u و y را مشخص می‌کند.
مدل دینامیکی فشارخون در پاسخ به سرعت تزریق سدیم نیتروپروساید	$\frac{\Delta MAP(S)}{SNP(S)} = \frac{Ke^{-T_i S}(1 + \alpha e^{-T_c S})}{1 + \tau S}$	$\Delta MAP(S)$ تغییر در فشارخون و $SNP(S)$ سرعت تزریق دارو می‌باشد.

با بررسی و الهام از مدل‌های ذکر شده و با توسعه مدل ریاضی Slate و همکاران، مدل پیشنهادی این مطالعه با کمک متخصصین طبق معادله زیر ارائه گردید که در آن مخرج کسر در عبارت $(1 + T_{id}S)$ ضرب شده است [۲۰].

با بررسی و الهام از مدل‌های ذکر شده و با توسعه مدل ریاضی Slate و همکاران، مدل پیشنهادی این مطالعه با کمک

$$\frac{\Delta MAP(s)}{SNP(s)} = \frac{Ke^{-T_{ik} S}(1 + \alpha e^{-T_c S})}{(1 + T_{id}S)(1 + \tau S)}$$

برسد، تغییرات لازم در طراحی کنترلر اعمال گردید. تمام عملیات طراحی و اجرای سیستم فازی در محیط نرم افزار متلب نسخه ۲۰۱۰ انجام شد.

نتایج

در این تحقیق پارامترهای معادله با کمک و بررسی مطالعه Slate و همکاران [۱۹] و راهنمایی متخصصین، به صورت زیر انتخاب شده اند:

$$K = -0.25 \quad T_{ik} = 20s \quad T_c = 45s \quad T_{id} = 20s \quad \alpha = 0.1$$

$$\tau = 40s$$

mmHg و ml/hr به ترتیب واحد تغییرات فشارخون و واحد سرعت تزریق دارو می باشد.

مدل پیشنهادی به صورت زیر ساده شده است:

در این مدل $\Delta MAP(S)$ ورودی سیستم و تغییرات فشارخون، $SNP(S)$ خروجی سیستم و سرعت تزریق دارو، K حساسیت بیمار به دارو، α ثابت گردش دوباره خون، T_c تأخیر زمانی گردش خون، T_i تأخیر انتقال اولیه از محل تزریق و τ نتیجه ثابت کندهی زمان از توزیع و انتقال دارو و $K(1+\alpha)$ پاسخ بهره دائمی است.

سپس طبق راهنمایی متخصص سیستم های کنترلی با توجه به انتخاب ورودی و خروجی های سیستم، قوانین فازی نوشته و کنترلر فازی طراحی شد. با استفاده از کنترلر فازی، برای بیمارانی با فشارخون بالا در شبیه سازی سیستم دارورسانی خودکار، تغییرات فشارخون بیمار شبیه سازی شد. در مراحل مختلف طراحی کنترلر فازی، با توجه به خروجی سیستم و این که باید اختلاف فشارخون با مقدار نرمال آن به حدود صفر

$$y(s) + y(s)\tau s + T_{id}s y(s) + T_{id} \tau s^2 y(s) = u(s)k e^{-T_{ik}s} + u(s)k \alpha e^{-(T_{ik} + T_c)s}$$

$$\rightarrow y(t) + \tau \frac{dy(t)}{dt} + T_{id} \frac{d^2y(t)}{dt^2} + T_{id} \tau d^2y(t)/dt^2 = ku(t - T_{ik}) + k\alpha u(t - T_{ik} - T_c)$$

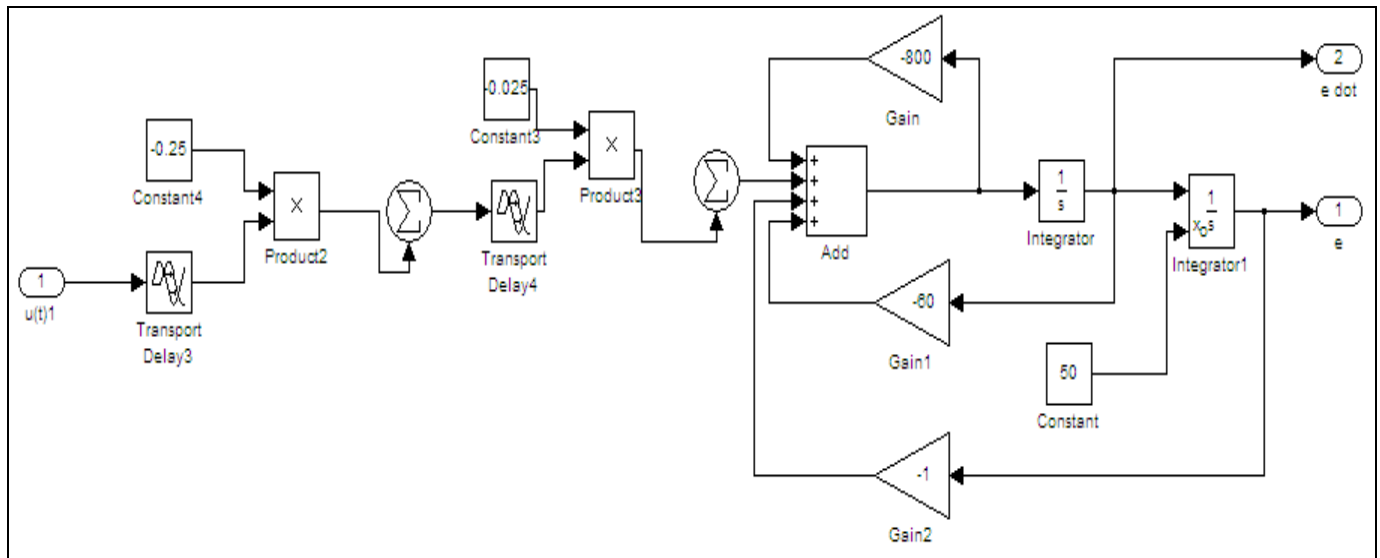
$$\rightarrow T_{id} \tau d^2y(t)/dt^2 = -y(t) - (\tau + T_{id}) \frac{dy(t)}{dt} + ku(t - T_{ik}) + k\alpha u(t - T_{ik} - T_c)$$

$$\rightarrow 800 d^2y(t)/dt^2 = -y(t) - 60 \frac{dy(t)}{dt} - 0.25u(t - 20) - 0.025u(t - 65)$$

حقیقی [۰،۸۰] تعریف شدند. همچنین مجموعه عبارات فازی برای ورودی \dot{e} متشکل از سه تابع عضویت فازی Normal(N)، Zero(Z)، Positive(P) هستند که در شکل ۱ قسمت "ب" نشان داده شده است. این وضعیت های فازی در زیرمجموعه ای از اعداد حقیقی [۰،۱] تعریف شده اند. مجموعه عبارات فازی برای خروجی $u(t)$ متشکل از پنج تابع عضویت فازی Very Low(VL)، Zero(Z)، Low(L)، High(H)، Very High(VH) هستند. طریقه تعریف مجموعه عبارات فازی برای $u(t)$ در قسمت "ج" از شکل ۱ نشان داده شده است. این وضعیت های فازی در زیرمجموعه ای از اعداد حقیقی [۰،۴۰] تعریف شدند.

به منظور طراحی سیستم، ابتدا شبیه سازی با استفاده از معادله ی ساده سازی شده بدون اعمال کنترلر انجام شد. شبیه سازی طراحی شده برای سیستم در شکل ۱ نشان داده شده است.

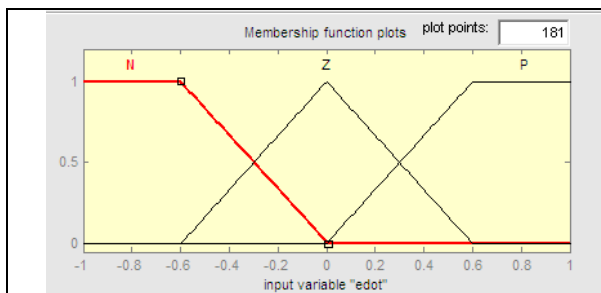
قسمت دوم شبیه سازی، طراحی کنترلر فازی است که این کنترلر دارای دو ورودی e و \dot{e} است که به ترتیب تغییرات فشارخون و اختلاف تغییرات فشارخون می باشند و خروجی کنترلر سرعت تزریق داروی سدیم نیترو پروساید $u(t)$ است. مجموعه عبارات فازی برای ورودی e ، متشکل از سه تابع عضویت فازی Normal(N)، Positive(P)، Positive(P) Big(PB) هستند که در شکل ۱ قسمت "الف" نشان داده شده است. این وضعیت های فازی در زیرمجموعه ای از اعداد



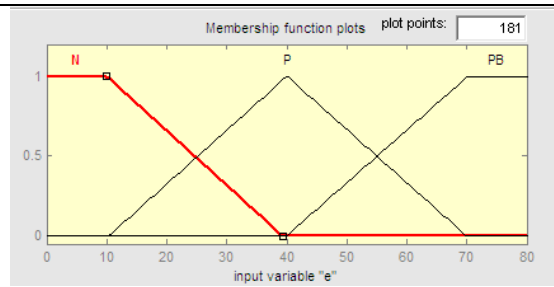
شکل ۱: شبیه سازی اولیه سیستم بدون اعمال کنترلر

شکل ۲ قسمت "د" نشان داده شده است.

مجموعه قوانین فازی شامل یک سری از قوانین IF- THEN است که از دانش حرفه‌ای سرچشمه می‌گیرد و در



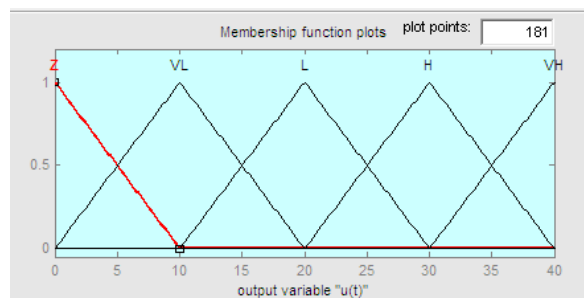
ب: تابع عضویت ورودی \dot{e} کنترلر فازی



الف: تابع عضویت ورودی e کنترلر فازی

- 1.If (e is N) and (\dot{e} is N) then (u(t) is L)
- 2.If (e is N) and (\dot{e} is Z) then (u(t) is L)
- 3.If (e is N) and (\dot{e} is P) then (u(t) is VL)
- 4.If (e is P) and (\dot{e} is N) then (u(t) is L)
- 5.If (e is P) and (\dot{e} is Z) then (u(t) is Z)
- 6.If (e is P) and (\dot{e} is P) then (u(t) is L)
- 7.If (e is PB) and (\dot{e} is N) then (u(t) is H)
- 8.If (e is PB) and (\dot{e} is Z) then (u(t) is H)
- 9.If (e is PB) and (\dot{e} is P) then (u(t) is VH)

د: مجموعه قوانین فازی



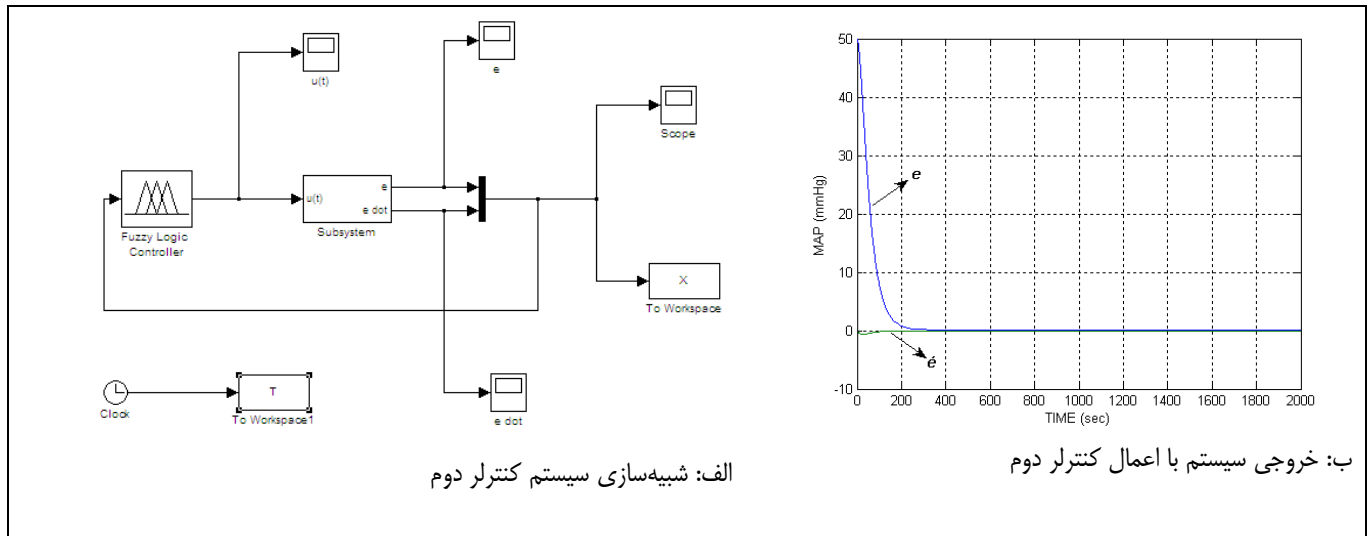
ج: تابع عضویت خروجی کنترلر فازی

شکل ۲: نحوه تعریف توابع عضویت برای ورودی e (قسمت الف)، ورودی \dot{e} (قسمت ب)، خروجی کنترلر فازی (قسمت ج) و مجموعه قوانین

اگر - آنگاه (قسمت د)

کنترل دیگری طراحی و بر روی سیستم اعمال گردید. کنترلر جدید و نتیجه اعمال آن بر روی سیستم در شکل ۳ نشان داده شده است.

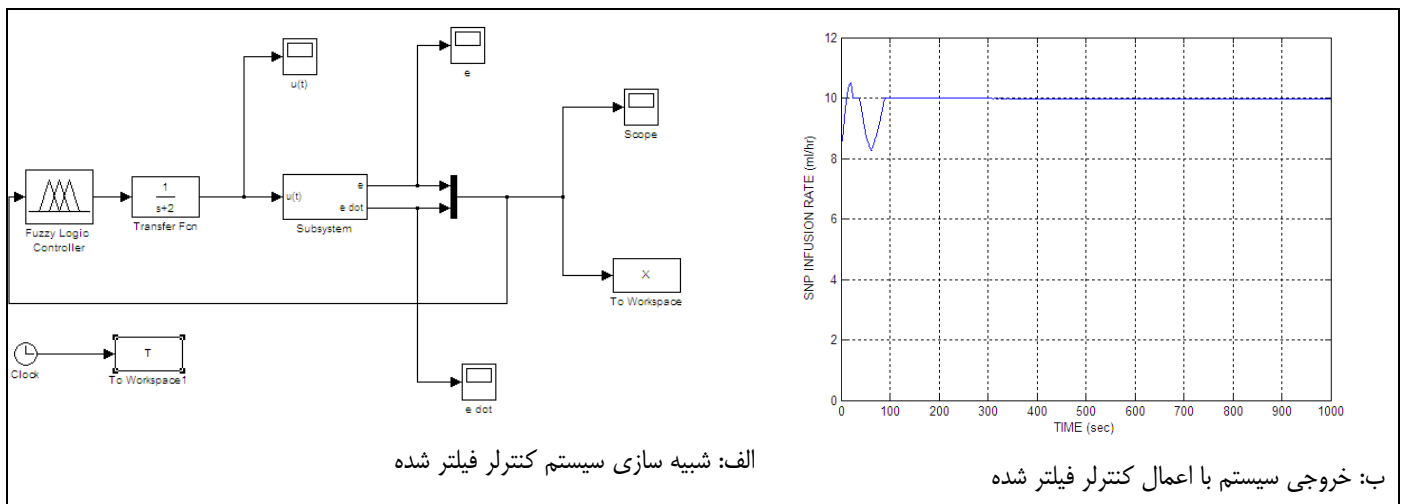
بعد از طراحی کنترلر فازی و اعمال آن به سیستم، به دلیل تغییرات سریع و ناگهانی، استفاده آن برای بیمار از نظر عملی و کلینیکی مقدور نمی‌باشد؛ بنابراین، به منظور بهبود این کنترلر،



شکل ۳: کنترلر فازی بعد از اعمال تغییرات (قسمت الف) و نتیجه اعمال آن بر روی سیستم (قسمت ب)

عملی و کلینیکی مقدر نمی‌باشد. برای رفع این مشکل، یک فیلتر انتگرال‌گیر (پایین گذر) طراحی شد و به سیگنال خروجی کنترلر اعمال شد تا فرکانس‌های بالا را در خروجی کنترلر فیلتر نموده که باعث شد سیگنال کنترلی صاف و همواری را تولید کند. نتایج نشان داد که سرعت تزریق دارو در زمان حدود ۱ دقیقه ثابت ماند و این کنترلر توانست فشارخون بیمار را تنظیم نماید. کنترلر و خروجی در شکل ۴ نشان داده شده است.

با اعمال کنترلر طراحی شده به سیستم، اختلاف فشارخون با مقدار نرمال آن به صفر می‌رسد، یعنی این کنترلر می‌تواند فشارخون بیمار را به خوبی کنترل نماید. همان‌طور که نتایج کنترلر دوم نشان داد، در زمان حدوداً ۳ دقیقه فشارخون بیمار کنترل شده و به حالت نرمال خود برمی‌گردد. با اعمال این کنترلر پاسخ سیستم مطلوب است؛ اما بازهم خروجی کنترلی تغییرات سریع و ناگهانی دارد که اعمال آن به بیمار از نظر



شکل ۴: کنترلر فازی نهایی پس از اعمال فیلتر پایین گذر (قسمت الف) و نتیجه اعمال آن بر روی سیستم (قسمت ب)

فاز توسعه اولیه است؛ لذا بدین منظور راهنمایی متخصصین به بررسی مطالعات ارائه‌کننده مدل ریاضی فشارخون پرداخته شد و سپس با توجه به نتایج مطالعات انتخاب شده، بهترین و بهینه‌ترین مدل برای استفاده در مطالعه حاضر انتخاب و برای کارایی بیشتر، توسعه داده شد. خروجی کنترلر دارای تغییرات

بحث و نتیجه‌گیری

این مطالعه باهدف تنظیم و کنترل سریع فشارخون بیماران با استفاده از داروی سدیم نیتروپروساید پس از عمل جراحی قلب، انجام شد. توسعه یک سیستم خودکار تحویل دارو اغلب کار پیچیده‌ای بوده و مستلزم تأیید اطمینان به یک مدل ریاضی در

کاربردهای پزشکی، کنترل می‌نمود؛ اما بازهم نتایج نشان داد که نوسانات به‌سادگی در پاسخ ظاهر می‌شدند [۲۸].

به دست آوردن یک مدل ریاضی به دلیل فاکتورهای متعددی مثل، طبیعت غیرخطی بودن پاسخ ورودی و خروجی، تقابل با داروها، تغییرات پاسخ از یک بیمار تا بیمار دیگر و نیز تغییرات در یک بیمار تحت شرایط مختلف بسیار پیچیده است؛ اما کنترلر فازی وابستگی کمتری به مدل‌های ریاضی سیستم دارد. با استفاده از تکنیک کنترلر فازی یکی از مشکلات عمده روش‌های کنترل کلاسیک در برخورد با سیستم‌های بیولوژیکی یعنی وابستگی شدید آن‌ها به پارامترهای مدل برطرف شده است. کنترلر فازی در برخورد با عدم قطعیت پاسخ قابل قبولی ارائه می‌دهد و در مقایسه با کنترلرهای دیگر سرعت عمل قابل قبول‌تری دارد. این مطالعه نشان داد، با استفاده از کنترلر فازی و استفاده از مدل ریاضی توسعه داده شده، کنترلر توانست به‌خوبی در مدت‌زمان کمی، فشارخون بیمار را کنترل و تنظیم نماید. همچنین برای حذف فرکانس‌های بالا، استفاده از فیلتر انتگرال‌گیر، توانست خروجی هموارتری را که قابلیت اعمال کنترلر به بیمار را از لحاظ کلینیکی مقدور می‌سازد، تولید نماید. افزایش فشارخون به دو دسته افزایش فشارخون فوریتی و افزایش فشارخون ضرورتی تقسیم می‌شوند. افزایش فشارخون فوریتی به تعدادی از موقعیت‌های بالینی اطلاق می‌شود که درجه اورژانس بودن آن بستگی به مدت‌زمان افزایش فشارخون و بعضی بیماری‌های زمینه‌ای دارد که درمان آن احتیاج به داروهای تزریقی و کاهنده فشارخون در عرض چند دقیقه تا یک ساعت را دارد [۲۳، ۲۹-۳۱]؛ لذا با توجه به مطالعه حاضر، نتایج مطالعه می‌تواند به‌منظور پایش و تنظیم سریع فشارخون در بیمارانی که کاهش سریع فشارخون در آن‌ها حائز اهمیت است، مورد استفاده قرار گیرد.

یکی از محدودیت‌های این طرح بررسی محدود مدل‌های ریاضی برای طراحی کنترلر فازی می‌باشد. همچنین روش‌های مختلف هوش مصنوعی می‌تواند با ترکیب شدن با سیستم حاضر خروجی بهینه‌تری داشته باشد؛ لذا به منظور افزایش کیفیت و کارایی سیستم طراحی شده، پیشنهادهای توسط پژوهشگران این مطالعه ارائه می‌گردد که می‌تواند راهنمای خوبی برای تکمیل این سیستم در آینده باشد. استفاده از یک الگوریتم هوشمند مانند روش‌های انتخاب ویژگی برای تعیین پارامترها به جای تعیین دستی آن‌ها می‌تواند در خروجی سیستم تأثیر بهتری داشته باشد. همچنین استفاده از افراد خبره و منابع علمی بیشتر برای تعیین قوانین اگر-آنگاه به منظور طراحی

سریع و فرکانس بالا بود که استفاده از یک فیلتر انتگرال‌گیر باعث بهبود کنترلر و حذف فرکانس‌های بالا گردید. همچنین نرخ تزریق داروی سدیم نیترو پروساید که توسط کنترلر پیشنهاد شد معقول بود و توانست در مدت‌زمان کمی یعنی حدود یک دقیقه، فشارخون بیمار را کاهش و ثابت نگه دارد. Zheng و همکاران در مطالعه خود از کنترلر تطبیقی چندگانه استفاده کردند و نشان دادند که در زمان حدود ۴۵ دقیقه سطح فشارخون بیمار ثابت می‌گردد و خروجی کنترلر آن نیز تغییرات سریعی داشت که در زمان حدود ۵۵ دقیقه سرعت تزریق دارو ثابت می‌شد [۹]؛ لذا مهم‌ترین مزیت سیستم طراحی شده در این پژوهش سرعت بالای تزریق دارو می‌باشد.

فرآیندهای پزشکی می‌تواند بسیار پیچیده و غیرقابل پیش‌بینی باشند و این پیچیدگی‌ها می‌تواند روش‌های تجزیه و تحلیل سنتی را نامناسب سازد [۲۱]. کنترلر دستی فشارخون توسط پرسنل بالینی ممکن است وقت‌گیر باشد و در نتیجه باعث پایین آمدن کیفیت کار می‌شود [۲۲]. به‌طور کلی هدف از یک سیستم هوشمند برای تحویل خودکار دارو، مشاهده بیمار برای هرگونه ناپایداری همودینامیک و مدیریت پایداری از طریق تزریق عوامل دارویی تجهیز شده است [۲۳]. سیستم‌های مختلفی برای تحویل هوشمند دارو در حوزه پزشکی طراحی شده‌اند که هر کدام رویکرد و ابزار و روش خاصی را مورد استفاده قرار داده‌اند.

در مطالعه‌ای که توسط Sheppard انجام شد، از یک کنترلرکننده (PID - proportional-integral-derivative) برای کنترل فشارخون استفاده شد. نتایج مطالعه نشان داد که این کنترلرکننده نتوانست نسبت به اختلافات جزئی پاسخ به داروهای هایپوتنسیو عملکرد خوبی داشته باشد [۲۴]. با استفاده از روش کنترل تطبیقی، مطالعه‌ای توسط Widrow و همچنین مطالعه دیگری توسط Arnsparger و همکاران انجام شدند که این روش نیز نسبت به اغتشاش‌های موجود، کارایی خوبی نداشت [۲۵، ۲۶]. Koivo در مطالعه خود بر روی سگ‌ها با استفاده از تزریق داروی فشارخون سیستم کنترل فشارخونی را بر اساس کنترلر بهینه پایه‌ریزی کرد که فشارخون را در یک سطح پایین نگه می‌داشت؛ اما یافته‌های مطالعه نشان داد که محدوده فشارخونی که می‌توانست به‌عنوان مرجع در نظر گرفته شود، بسیار است [۲۷]. Masuzawa و Fukui نیز در پژوهش خود از منطق فازی برای کنترلر فشارخون استفاده کردند به‌طوری‌که فشارخون را در یک سطح بالا برای بعضی

الگوریتم‌های وراثتی، پیشنهاد می‌شود سیستم حاضر با ترکیب کنترلر فازی با سایر کنترلرها یا الگوریتم‌های شبکه عصبی طراحی و آزمایش گردد.

کنترلر فازی، امکان به دست آمدن پاسخهای دقیق‌تر را در پی خواهد داشت. همچنین با توجه به ظریفتهای بالقوه الگوریتمهای مختلف هوش مصنوعی مانند شبکه‌های عصبی و

References

1. Saugel B, Dueck R, Wagner JY. Measurement of blood pressure. *Best Pract Res Clin Anaesthesiol* 2014;28(4):309-22.
2. World Health Organization (WHO). Raised blood pressure 2017 [cited 2017 Jun 19]. Available from: http://www.who.int/gho/ncd/risk_factors/blood_pressure_prevalence_text/en/.
3. Zheng YL, Ding XR, Poon CCY, Lo BP, Zhang H, Zhou XL, et al. Unobtrusive Sensing and Wearable Devices for Health Informatics. *IEEE Transactions on Biomedical Engineering* 2014;61(5):1538-54.
4. Barro S, Marín R. *Fuzzy Logic in Medicine*. Springer-Verlag Berlin Heidelberg: Physica-Verlag; 2002.
5. Mirza M, GholamHosseini H, Harrison MJ. A fuzzy logic-based system for anaesthesia monitoring. *Annual International Conference of the IEEE Engineering in Medicine and Biology*; 2010 Aug- Sep 31-4; Buenos Aires, Argentina: IEEE; 2010.
6. Baig MM, Gholamhosseini H, Harrison MJ. Fuzzy logic based smart anaesthesia monitoring system in the operation theatre. *WSEAS Transactions on Circuits and Systems* 2012;11(1):21-32.
7. Nguyen HT, Prasad NR, Walker CL, Walker EA. *A First Course in Fuzzy and Neural Control*. 1th ed. United States of America: Chapman and Hall/CRC; 2002.
8. Isaka S, Sebald A. An adaptive fuzzy controller for blood pressure regulation. *Engineering in Medicine and Biology Society. Images of the Twenty-First Century. Proceedings of the Annual International Engineering in Medicine and Biology Society*; 1989 Nov 9-12; Seattle, WA, USA, USA: IEEE; 1989.
9. Zheng H, Zhu K, Zhang D. Design of an adaptive drug delivery control system. *Control and Automation*. 2005 Jun 26-29; Budapest, Hungary: IEEE; 2005.
10. Feng J, Bo Q, Kuanyi Z, editors. Implementation of Drug Delivery system for blood pressure regulation. *9th International Conference on Control, Automation, Robotics and Vision*; 2006 Dec 5-8; Singapore: IEEE; 2006.
11. Huang J, Held C, Roy R, editors. Drug infusion for control of blood pressure during anesthesia. *Proceedings of the 2000 American Control Conference. ACC*; 2000 Jun 28-30; Chicago, IL, USA, USA: IEEE; 2000.
12. Er MJ, Gao Y. Adaptive control strategy for blood pressure regulation using a fuzzy neural network. *Systems, Man and Cybernetics. IEEE International Conference on*; 2003 Oct 8; Washington, DC, USA: IEEE; 2003.
13. Polycarpou MM, Conway JY. Indirect adaptive nonlinear control of drug delivery systems. *IEEE Transactions on Automatic Control* 1998;43(6):849-56.
14. Isaka S, Sebald A, Karimi A, Smith N, Quinn M. On the design and performance evaluation of adaptive fuzzy controllers. *Proceedings of the 27th IEEE Conference on Decision and Control*; 1988 Dec 7-9; Austin, TX, USA, USA: IEEE; 1988.
15. Slate JB. Model-based design of a controller for infusing sodium nitroprusside during postsurgical hypertension [dissertation]. Madison: University of Wisconsin; 1980.
16. Sebald A, Schnurer G, Parti M, Smith N, Quinn M. A dynamic empirical model of the human response to sodium nitroprusside during cardiac surgery. *Proceedings of the Annual International Conference of the IEEE Engineering in Medicine and Biology Society*; 1988 Nov 4-7; New Orleans, LA, USA, USA: IEEE; 1988.
17. He WG, Kaufman H, Roy R. Multiple Model Adaptive Control Procedure for Blood Pressure Control. *IEEE Transactions on Biomedical Engineering* 1986; 33(1):10-9.
18. Ying H, Mceachern M, Eddleman DW, Sheppard LC. Fuzzy Control of Mean Arterial Pressure in Postsurgical Patients with Sodium Nitroprusside Infusion. *IEEE Transactions on Biomedical Engineering* 1992;39(10):1060-70.
19. Furutani E, Araki M, Sakamoto T, Maetani S. Blood pressure control during surgical operations. *IEEE Trans Biomed Eng* 1995;42(10):999-1006.
20. Slate J, Sheppard L, Rideout V, Blackstone E. A Model for Design of a Blood Pressure Controller for Hypertensive Patients. *IFAC Proceedings Volumes* 1979;12(8):867-74.
21. Djam X, Kimbi Y. Fuzzy Expert System for the Management of Hypertension. *The Pacific Journal of Science and Technology* 2011;12(1):390-402.
22. Cavalcanti AL, Maitelli AL. Design of an Intelligent Adaptive Drug Delivery System for Arterial Pressure Control. *Wseas Transactions on Systems and Control* 2015;10: 704-12.
23. Krulevitch P, Wilk R, Kraft U, Savage D, Foley N, Glencross J, et al. Drug delivery management systems and methods. *Google Patents*; 2013.
24. Sheppard LC. Computer control of the infusion of vasoactive drugs. *Annals of Biomedical Engineering* 1980;8(4-6):431-44.
25. Widrow B. Adaptive Model Control Applied to Real-Time Blood-Pressure Regulation. In: Fu KS, editor. *Pattern Recognition and Machine Learning: Proceedings of the Japan—US Seminar on the*

Learning Process in Control Systems, held in Nagoya, Japan 1970 Aug18–20; Boston, MA: Springer US; 1971. p. 310-24.

26. Arnsparger JM, McInnis BC, Glover JR, Normann NA. Adaptive control of blood pressure. *IEEE Trans Biomed Eng* 1983;30(3):168-76.

27. Koivo AJ. Automatic continuous-time blood pressure control in dogs by means of hypotensive drug injection. *IEEE Trans Biomed Eng* 1980;27(10):574-81.

28. Masuzawa T, Fukui Y. The control system for physiological system—Optimal control of blood pressure by using vaso-active drugs. *Journal of the*

Japan Society for Precision Engineering 1989;55(2):406-11.

29. Abdelwahab W, Frishman W, Landau A. Management of hypertensive urgencies and emergencies. *J Clin Pharmacol* 1995;35(8):747-62.

30. Kaplan NM. Management of hypertensive emergencies. *The Lancet* 1994;344(8933):1335-8.

31. Vaughan CJ, Delanty N. Hypertensive emergencies. *The Lancet* 2000;356(9227):411-7.

Designing a Drug Delivery System for Regulation of Blood Pressure Using Fuzzy Controller

Melika Babaei¹, Hesam Karim^{2*}, Sharareh Rostam Niakan³

• Received: 5 Jul, 2017

• Accepted: 11 Sep, 2017

Introduction: According to the importance of hypertension, the control and stabilization of blood pressure level is very important. The purpose of this study was to design a system for controlling and regulating arterial blood pressure by using sodium nitroprusside through a fuzzy controller.

Methods: This is an applied study done through cross-sectional method. At first, related studies in the field of designing mathematical models for regulation of blood pressure were investigated. Then, by surveying the results of these studies, the best model was selected and necessary changes were made. In the final phase, the fuzzy controller was designed for blood pressure regulation. All processes of designing and implementation of Fuzzy system were performed in 2010 version of MatLab software.

Results: In the first phase, the fuzzy controller caused rapid and sudden changes in output. Therefore, by modifying the controller to improve the system, the system was able to control the blood pressure after about 3 minutes and returned it to the normal level. But, again, the output of the controller had quick changes. So, by applying a filtered controller, high frequencies were controlled and blood pressure remained constant within about 1 minute.

Conclusion: By using fuzzy control and valid mathematical models, blood pressure can be controlled and stabilized. Classical methods in dealing with biological systems are highly dependent on model parameters. But, fuzzy control, in facing uncertainty, provides an acceptable response with an acceptable speed.

Keywords: Blood pressure, Fuzzy controller, Sodium Nitroprosided, Medical Informatics

• **Citation:** Babaei M, Karim H, Rostam Niakan S. Designing a Drug Delivery System for Regulation of Blood Pressure using Fuzzy Controller. *Journal of Health and Biomedical Informatics* 2017; 4(2): 132-141.

1. M.Sc. of Medical Informatics, Mashhad University of Medical Sciences, Mashhad, Iran.

2. Ph.D. Student in Medical Informatics, Faculty of Allied Medical Sciences, Tehran University of Medical Sciences, Tehran, Iran

3. Ph.D. Student in Medical Informatics, Assistant Professor in Medical Informatics, Health Information Management Dept., Faculty of Allied Medical Sciences, Tehran University of Medical Sciences, Tehran, Iran.

***Correspondence:** School of ParaMedical, Health Information Management Dept., Tehran University of Medical Sciences, Tehran, Iran

• **Tel:** 09363647362

• **Email:** karim.hesam@gmail.com